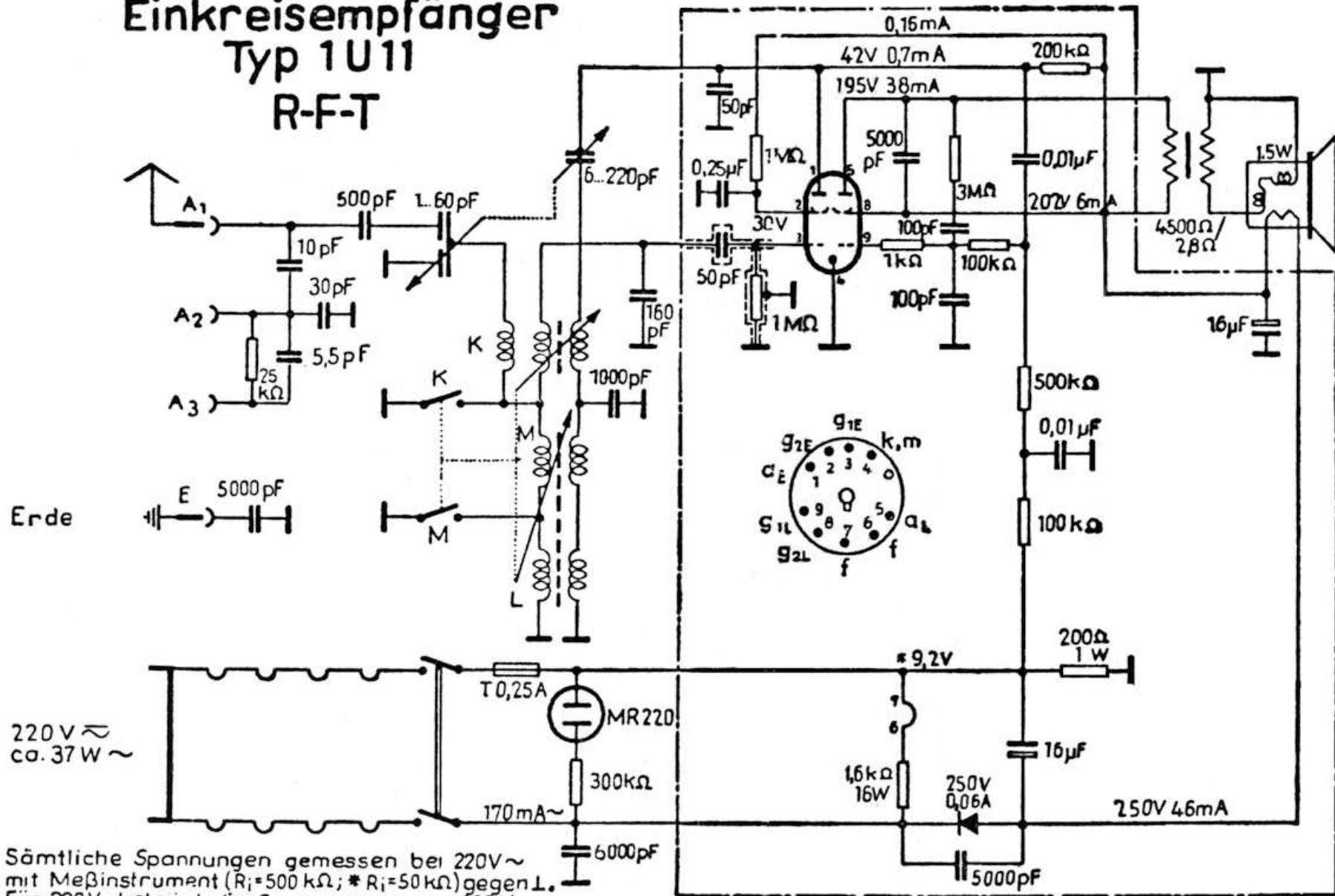


Einkreisempfänger Typ 1U11 R-F-T



Sämtliche Spannungen gemessen bei 220V~
mit Meßinstrument ($R_i=500\text{ k}\Omega$; $*R_i=50\text{ k}\Omega$) gegen \perp .
Für 220V~ beträgt die Spannung an g_{2L} 165V,
die übrigen Meßwerte gehen dementsprechend zurück.